

OOPT 2040

객체지향개발방법론 T8

202212354 박수진

202212372 임세희

202011285 나형진

201914182 이영규

목차

2041 Design Real Use Cases

2042 Define Reports, UI, and Storyboards

2043 Refine System Architecture

2044 Define Interaction Diagrams

2045 Define Design Class Diagrams

2046 Design Traceability Analysis

2041 Design Real Use Cases

Use Case	1. 인증 코드로 음료 수령
Actor	User
Purpose	사용자가 인증코드를 입력하면 해당하는 음료를 제공한다.
Overview	사용자가 초기화면에서 인증코드 버튼을 선택하면, 인증코드를 입력받고 해당 코드가 유효한 코드인지 검사한다. 유효한 코드일 경우, 해당 음료를 제공한다.
Type	Primary
Cross Reference	Functions: R 2.1, R 3.5 Use Case:
Pre-Requisites	N/A
Typical Courses of Events	(A): Actor, (S): System 1. (A): 인증코드 입력하기를 선택한다. 2. (S): 인증코드를 입력받을 화면을 띄운다. 3. (A): 화면에 인증코드를 입력한다. 4. (S): 인증코드를 저장한다. 5. (S): 일치하는 코드가 있는지 찾는다. (A1) 6. (S): 일치하는 코드가 있을 시, 해당 Authentication code에 있는 item code와 일치하는 음료를 item num의 수만큼 사용자에게 제공한다.
Alternative Courses of Events	A1. 일치하는 코드가 없을 경우, 잘못 입력했음을 알리고 인증코드 재입력을 받는다.

2041 Design Real Use Cases

Use Case	2. 카드 투입
Actor	User
Purpose	음료 구매가 선택되면 사용자에게 카드를 투입받는다.
Overview	사용자가 초기화면에서 음료 구매 버튼을 선택하면, 카드 번호를 입력받는다.
Type	Primary
Cross Reference	Functions: R 1.1 Use Case: 3. 카드 유효성 확인
Pre-Requisites	N/A
Typical Courses of Events	(A): Actor, (S): System 1. (A): 음료구매 버튼을 선택한다. 2. (S): 카드 번호를 입력받을 화면을 띄운다. 3. (A): 화면에 카드 번호를 입력한다. 4. (S): 카드 번호를 저장한다. 5. (S): 카드사에 정보를 넘겨 Usecase 3. 카드 유효성 확인을 진행한다. (A1) 6. (S): true 유효하다는 정보가 반환될 경우 Usecase 4. 카드 결제로 음료 수량을 진행한다.
Alternative Courses of Events	A1. false 유효하지 않다는 정보가 반환될 경우, 잘못 입력했음을 알리고 카드번호 재입력을 요청한다.
Exceptional Courses of Events	N/A

2041 Design Real Use Cases

Use Case	3. 카드 유효성 확인
Actor	Card Company
Purpose	투입된 카드가 유효한 카드인지 검사한다.
Overview	카드사는 카드 번호가 유효한지 검사하고 결과를 시스템에게 알려준다.
Type	Primary
Cross Reference	Functions: R 1.2 Use Case: 2 카드 투입
Pre-Requisites	시스템에 카드 번호가 입력된 후에 동작한다.
Typical Courses of Events	(A): Actor, (S): System 1. (S): card number를 Card Company에게 넘긴다. 2. (A): 넘어온 card number가 cards.txt에 존재하는지 검사한다. 3. (A): true/false로 존재 여부로 알린다.
Alternative Courses of Events	N/A
Exceptional Courses of Events	N/A

2041 Design Real Use Cases

Use Case	4. 카드 결제로 음료 수령
Actor	User
Purpose	카드 결제로 음료를 수령할 수 있게 한다.
Overview	사용자가 원하는 음료의 종류와 개수를 입력하면 해당 음료를 제공한다.
Type	Primary
Cross Reference	Functions: R 5.1, R 3.5 Use Case: 5. 현 자판기 재고 확인, 6. 카드 결제
Pre-Requisites	카드가 유효할 경우 동작한다.
Typical Courses of Events	(A): Actor, (S): System 1. (A): 사용자는 item 번호와 구매할 개수를 입력한다. (A1) 2. (S): VM_Controller 객체에 사용자가 구매할 item 번호와 item 개수를 저장한다. 3. (S): Usecase 5. 현 자판기 재고 확인을 진행한다.(A2) 4. (S): 재고가 존재한다는 정보 true가 반환되면, Use case 6을 실행한다. (E1) 5. (S): 카드 결제에 성공했다는 정보 true가 반환되면, 해당 번호의 음료를 사용자가 구매할 개수만큼 제공하는 화면을 띄운다.
Alternative Courses of Events	A1. 유효하지 않은 입력을 넣을 경우, item 번호와 개수를 재입력 받는다. A2. 재고가 존재하지 않다는 정보 false가 반환되면, Usecase 7.타자판기 재고확인을 진행한다.
Exceptional Courses of Events	E1. 카드 결제에 실패했다는 정보 false 가 반환되면, 잔액이 부족하다는 화면을 출력한다.

2041 Design Real Use Cases

Use Case	5. 현 자판기 재고 확인
Actor	None
Purpose	요구되는 음료 종류와 수량에 따른 재고를 확인해서 따로 빼준다.
Overview	현재 자판기의 재고를 확인하여 사용자가 원하는 만큼의 개수를 따로 빼준다.
Type	Primary
Cross Reference	Function : R 3.1 Use case : 4. 카드 결제로 음료 수령, 9. 선결제 요청
Pre-Requisites	사용자가 음료를 선택한 이후거나, 타자판기에서 재고 확인 요청을 보내온 것을 수신한 경우 동작한다.
Typical Courses of Events	(S) : System 1. (S) 요구된 item의 번호가 현재 자판기에 있는지와 요구된 item의 수량이 현재 자판기의 재고량에 있는지 확인한다. (E1) 2. (S) 재고에서 수량만큼 차감한다.
Alternative Courses of Events	N/A
Exceptional Courses of Events	E1. 요구된 item 번호가 현재 자판기에 없는 번호거나 수량이 부족하면 재고없음을 반환한다.

2041 Design Real Use Cases

Use Case	6. 카드 결제
Actor	Card Company
Purpose	결제해야하는 total 값을 카드사에 결제를 요청한다.
Overview	total 값을 카드사에 제공하여 정확하게 결제를 진행한다.
Type	Primary
Cross Reference	Function : R 1.3 Use case : 4 카드 결제로 음료 수령, 8 선결제
Pre-Requisites	현 자판기에 재고가 존재하거나, 사용자가 선결제를 희망한 경우 동작한다.
Typical Courses of Events	(A) : Actor, (S) : System 1. (S) 요구된 금액만큼 결제하기를 카드사에게 요청한다. 2. (A) 요청받은 금액과 카드 잔액을 비교한다. (E1) 3. (A) 카드 잔액을 차감하고 잔액을 업데이트하고 결제 성공을 (S)에 반환한다. 4. (S) 결제 여부를 확인한다.
Alternative Courses of Events	N/A
Exceptional Courses of Events	E1. 카드 잔액이 부족하면 결제실패를 시스템에 반환한다.

2041 Design Real Use Cases

Use Case	7. 타 자판기 재고 확인
Actor	Other VM, User
Purpose	다른 자판기의 재고를 확인한다.
Overview	사용자가 구매하고자 하는 음료가 현재 자판기에 없으니 다른 자판기의 재고를 확인하고, 가장 가까운 자판기의 위치를 알려주고 선결제 여부를 질의한다.
Type	Primary
Cross Reference	Functions: R3.2, R6.1 Use Cases:
Pre-Requisites	사용자가 구매하고자 하는 음료가 현재 자판기에서 재고가 부족하다고 판단된 경우
Typical Courses of Events	(A) : Actor, (S) System 1. (S) : 다른 자판기에 broadcast msg 를 통해 재고 확인 요청 메시지를 보낸다. 2. (A) : 다른 자판기들이 응답 메시지를 현 자판기에 보낸다. (E1) 3. (S) : 사용자가 원하는 음료 개수 이상의 재고를 가졌다고 응답한 VM마다 객체를 생성하고, 거리 기준으로 정렬된 list로 관리한다. 4. (S) : 사용자에게 선결제 여부 질의와 동시에 가장 가까운 자판기의 위치를 출력한다. 5. (A) : 선결제를 희망하는 경우, yes 버튼을 누른다 (E2)
Alternative Courses of Events	N/A
Exceptional Courses of Events	E1. 모든 자판기의 재고가 0일 경우, 재고가 없음을 알리고 초기화면으로 이동한다. E2. 사용자가 no 버튼을 누를 경우, 초기화면으로 이동한다.

2041 Design Real Use Cases

Use Case	8. 선결제
Actor	Other VM, User
Purpose	선결제를 통해 타 자판기 재고를 미리 확보해두고 목표 자판기에 가서 수령만 할 수 있게 한다.
Overview	다른 자판기에 재고가 있는 항목에 대해 사용자가 미리 현재 자판기에서 결제를 진행하고 해당 자판기의 위치 정보와 인증코드를 사용자에게 알려준다.
Type	Primary
Cross Reference	Functions: R2.2, R4.1, R 6.1 Use Cases: 6 카드 결제
Pre-Requisites	사용자가 선결제를 희망한 경우
Typical Courses of Events	(A) : Actor, (S) System T1. (S) : 재고가 있는 자판기들 중 가장 가까운 자판기에 선결제를 요청하는 메시지를 발신한다. T2. (A) : 선결제 요청 메시지를 수신한 자판기가 이에 대한 응답 메시지를 보낸다. (A1, E1) T3. (S) : 선결제가 가능하다는 응답이 왔을 경우, Use Case 6을 실행한다.
Alternative Courses of Events	A1. 선결제가 불가능하다는 응답이 오거나 목표 자판기에서 5초안에 응답 메시지가 오지 않는 경우, T1로 돌아가 재고가 있는 자판기들 중 그 다음으로 가까운 자판기에 선결제를 요청하는 메시지를 발신한다.
Exceptional Courses of Events	E1. 재고가 있는 자판기들에게 모두 선결제 요청을 진행하였으나 전부 선결제가 불가능하다는 응답을 보내왔을 경우, 재고가 없음을 알리고 초기화면으로 이동한다.

2041 Design Real Use Cases

Use Case	9. 선결제 요청
Actor	Other VM
Purpose	다른 VM으로부터 선결제 요청을 받는다.
Overview	다른 VM에서 선결제 요청을 받으면 선결제 가능 여부에 대한 응답 메시지를 다른 VM에 발신한다.
Type	Primary
Cross Reference	Functions: R 4.2 Use Cases: 5. 현 재판기 재고 확인
Pre-Requisites	N/A
Typical Courses of Events	(A) : Actor, (S) : System 1. (A) : 다른 재판기에서 선결제 요청을 한다. 2. (S) : 선결제 요청 메시지를 수신한다. (E1) 3. (S) : Use case 5을 실행한다. 4. (S) : 인증코드를 저장한다. 4. (S) : 선결제 가능 여부에 대한 응답 메시지를 질의가 온 해당 VM에 발신한다.
Alternative Courses of Events	
Exceptional Courses of Events	E1. 프로토콜을 지키지 않을 경우 요청을 무시한다.

2041 Design Real Use Cases

Use Case	10. 재고 정보 요청
Actor	Other VM
Purpose	다른 VM으로부터 요청을 받으면 재고 정보를 보낸다.
Overview	다른 VM으로부터 재고 확인 요청을 받으면 재고 정보 메시지를 발신한다.
Type	Primary
Cross Reference	Functions: R 3.3 Use Cases:
Pre-Requisites	N/A
Typical Courses of Events	(A) : Actor, (S) : System 1. (A) : 재고 확인 요청을 보낸다. 2. (S) : 재고 확인 요청 메시지를 수신한다. (E1) 3. (S) : 요청된 음료의 재고 정보 메시지를 다른 VM에 발신한다.
Alternative Courses of Events	N/A
Exceptional Courses of Events	E1. 프로토콜을 지키지 않을 경우 요청을 무시한다.

2041 Design Real Use Cases

Use Case	11. 재고 보충
Actor	Admin
Purpose	현 자판기에서 관리하는 음료 품목의 재고를 보충한다.
Overview	현 자판기에서 관리하는 음료 품목의 재고를 전부 99개로 충전한다.
Type	Primary
Cross Reference	Functions: R 3.4 Use Cases:
Pre-Requisites	Admin은 관리자 pw를 가지고 있어야 한다.
Typical Courses of Events	(A) : Actor, (S) : System, 1. (A): 관리자가 관리자 pw를 입력한다. 2. (S): 입력된 관리자 pw와 Admin 객체의 admin pw와 비교한다.(E1) 3. (S) : 일치하면, 자판기가 취급하는 음료의 재고를 99개로 충전한다.
Alternative Courses of Events	N/A
Exceptional Courses of Events	E1.관리자 pw가 일치하지 않을 경우, 재고를 보충하지 않는다.

2041 Design Real Use Cases

Use Case	12. 초기 화면으로 돌아가기
Actor	User, DisplayManager
Purpose	사용자가 홈 버튼을 누를 경우, 초기화면을 출력한다.
Overview	사용자가 홈 버튼을 누를 경우, 초기화면을 출력한다.
Type	Secondary
Cross Reference	Functions: R 5.2 Use Cases:
Pre-Requisites	N/A
Typical Courses of Events	(A) : Actor, (S) : System 1. (A) : 사용자가 홈 버튼을 누른다. 2. (S) : 초기화면을 출력한다.
Alternative Courses of Events	N/A
Exceptional Courses of Events	N/A

2042 Define Reports, UI, and Storyboards

일반 결제

음료구매

인증코드

This screen shows two vertically stacked rectangular buttons. The top button is labeled '음료구매' (Beverage Purchase) and the bottom button is labeled '인증코드' (Authentication Code).

홈으로

카드번호

입력

This screen features a '홈으로' (Home) button in the top right corner, a text label '카드번호' (Card Number) on the left, a large empty rectangular input field in the center, and an '입력' (Input) button in the bottom right corner.

음료1	음료2	음료3	음료4	음료4
음료1	음료2	음료3	음료4	음료4
음료1	음료2	음료3	음료4	음료4
음료1	음료2	음료3	음료4	음료4

음료

개수

결제금액

구매

홈으로

This screen displays a 4x4 grid of beverage selection buttons, each labeled '음료1' through '음료4'. Below the grid are two input fields: one for '음료' (Beverage) and one for '개수' (Quantity). To the right of these fields is a '결제금액' (Payment Amount) label and another input field. A '구매' (Purchase) button is located on the far right. A '홈으로' (Home) button is in the top right corner.

홈으로

잘못 입력하셨습니다. 다시
입력해주세요.

카드번호

입력

This screen shows an error message: '잘못 입력하셨습니다. 다시 입력해주세요.' (You entered incorrectly. Please re-enter). It includes a '홈으로' (Home) button in the top right, a '카드번호' (Card Number) label on the left, a rectangular input field in the center, and an '입력' (Input) button in the bottom right.

구매하신 음료가
제공되었습니다.

이용해주셔서
감사합니다.

홈으로

This screen displays a confirmation message: '구매하신 음료가 제공되었습니다.' (The beverage you purchased is available) and a thank-you message: '이용해주셔서 감사합니다.' (Thank you for using). A '홈으로' (Home) button is located in the bottom right corner.

2042 Define Reports, UI, and Storyboards

선결제

음료1	음료2	음료3	음료4	음료4
음료1	음료2	음료3	음료4	음료4
음료1	음료2	음료3	음료4	음료4
음료1	음료2	음료3	음료4	음료4

음료

개수

결제금액

구
매

홈으로

죄송합니다.
현재 선택하신 음료는
재고 부족 상태입니다.
B자판기(x, y)에 재고가 있습니다.
선결제 하시겠습니까?

YES NO

구매에 성공하셨습니다.
인증코드 : AC03301

위치 : (x, y) 에서
해당 인증코드로
구매하시면 됩니다.
감사합니다.

홈으로

잔액이
부족합니다
카드잔액을
확인해주세요.

홈으로

모든 자판기에 재고가
없어 구매가
불가합니다.

홈으로 이동해주세요

홈으로

2042 Define Reports, UI, and Storyboards

인증코드

음료구매

인증코드

홈으로

인증코드

입력

선결제하신
음료가
제공되었습니다.

이용해주셔서
감사합니다.

홈으로

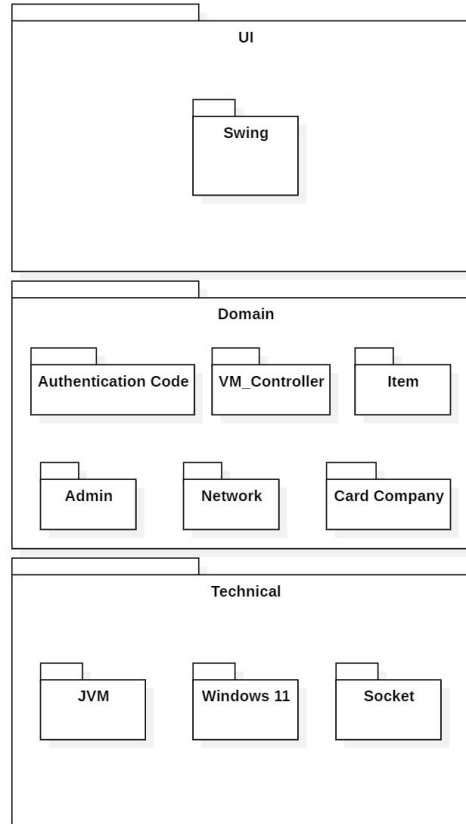
홈으로

잘못 입력하셨습니다.
다시 입력해주세요.

인증코드

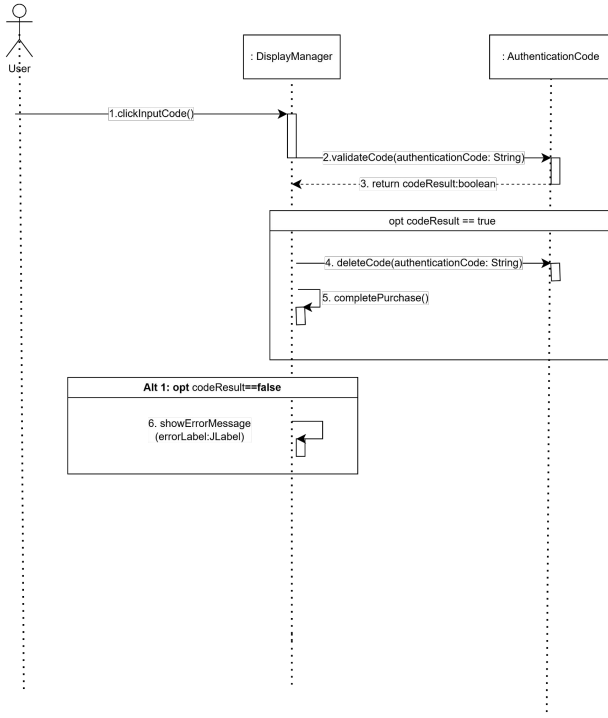
입력

2043 Refine System Architecture

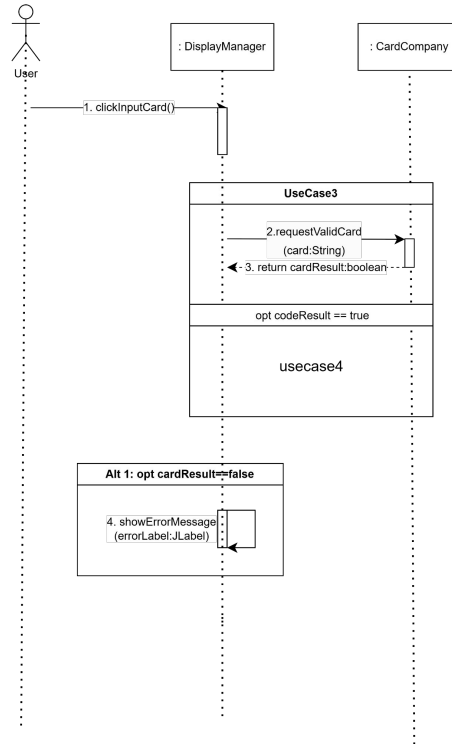


2044 Define Interaction Diagrams

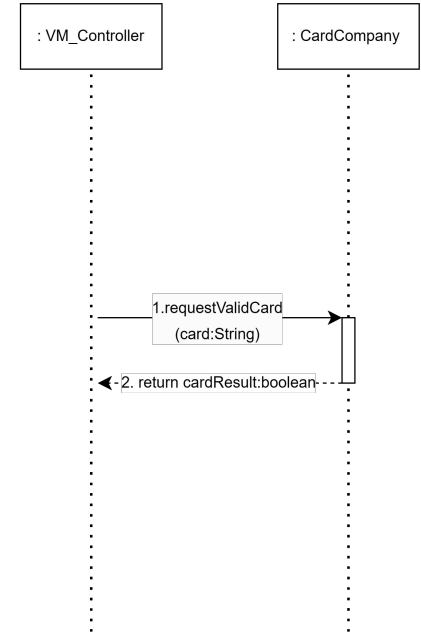
UseCase 1:



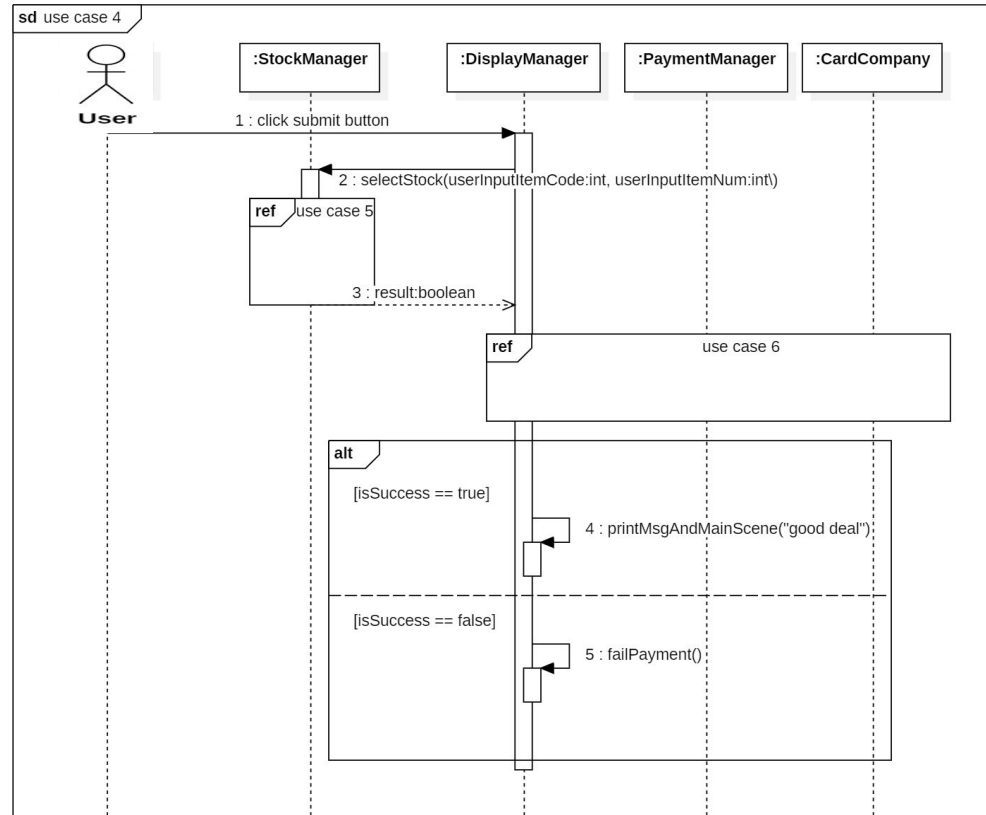
UseCase 2:



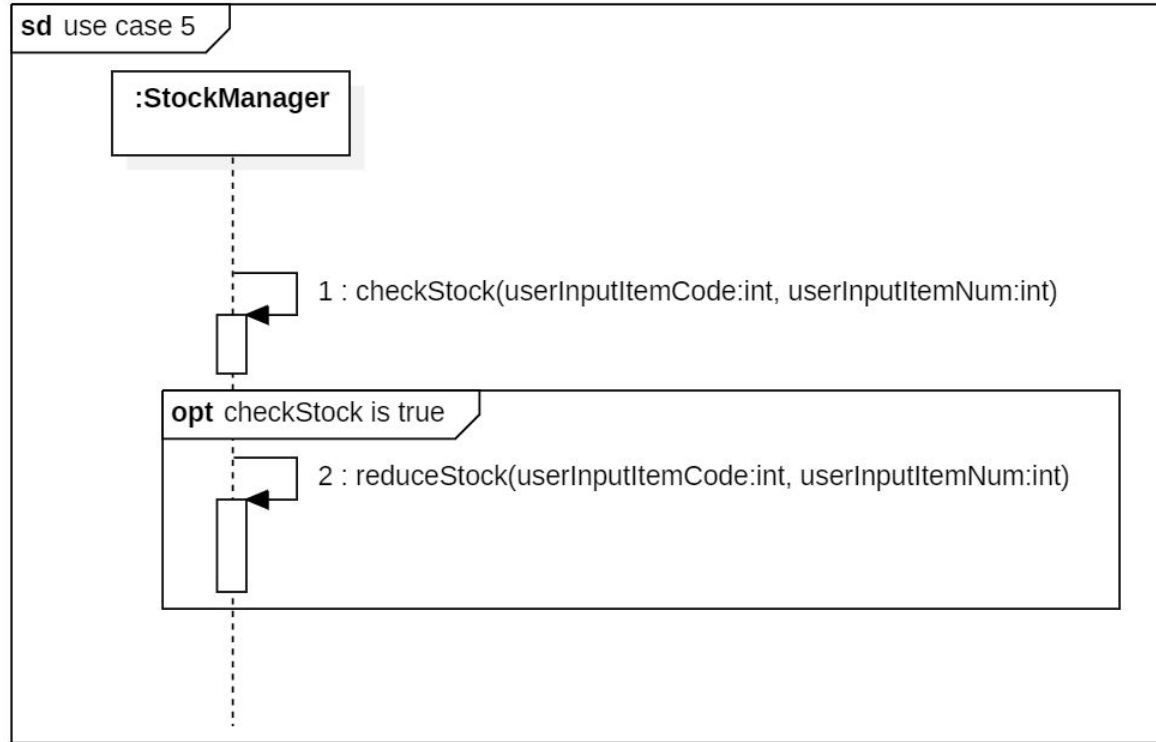
Usecase 3:



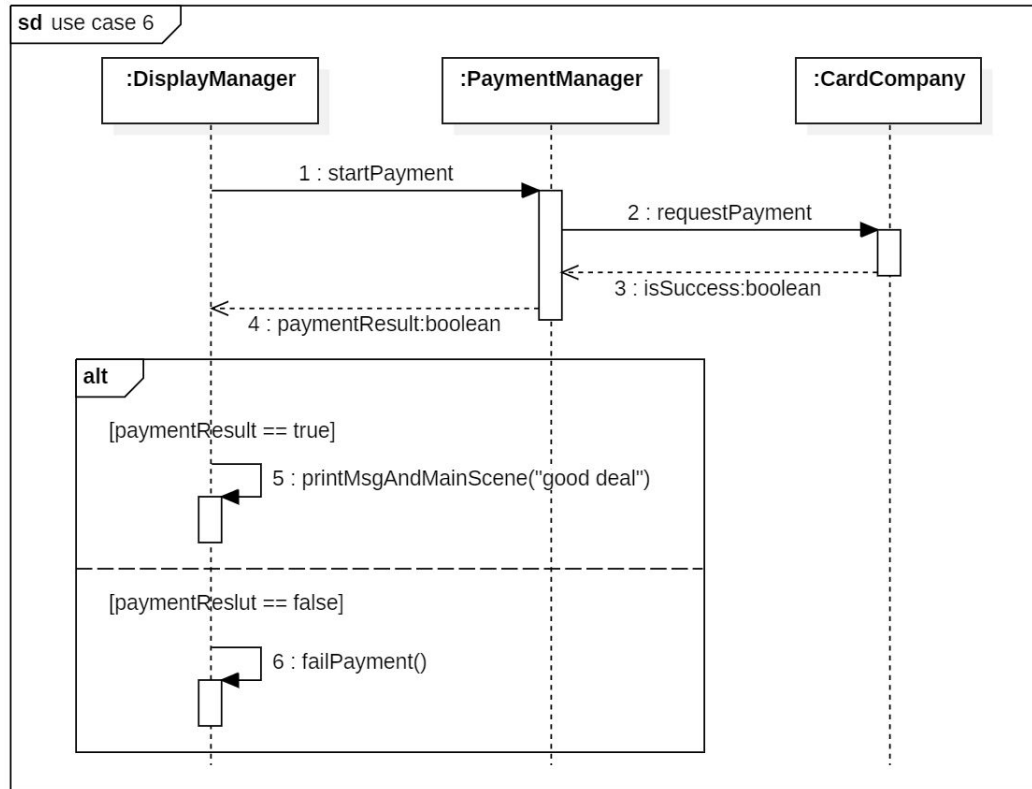
2044 Define Interaction Diagrams



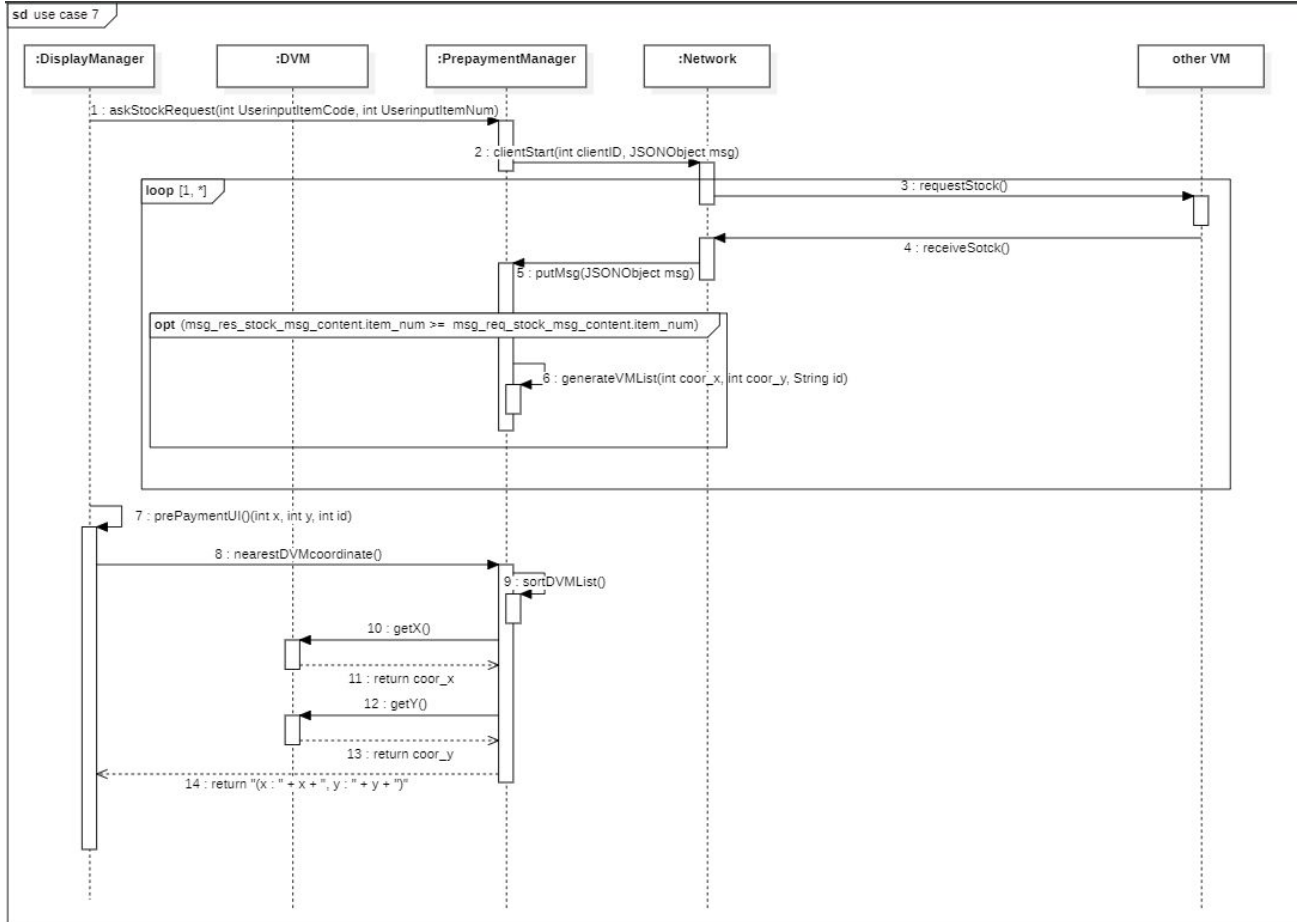
2044 Define Interaction Diagrams



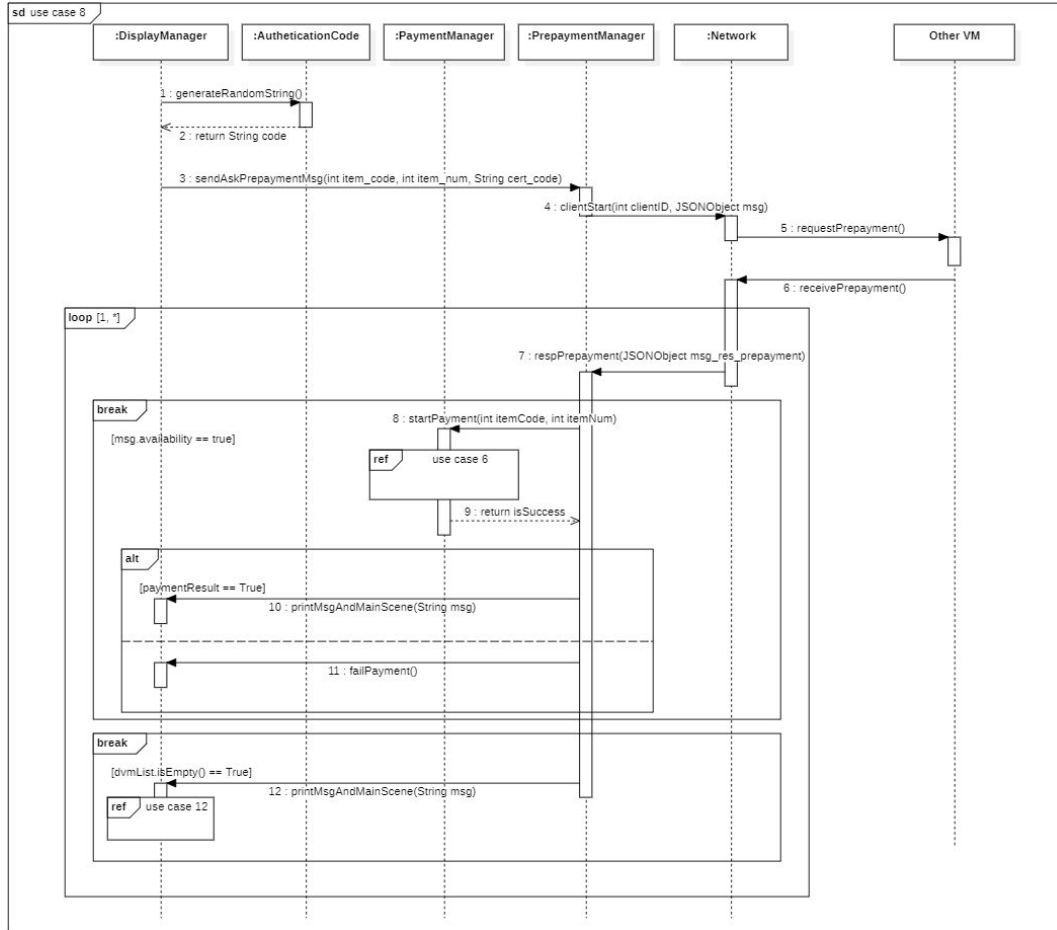
2044 Define Interaction Diagrams



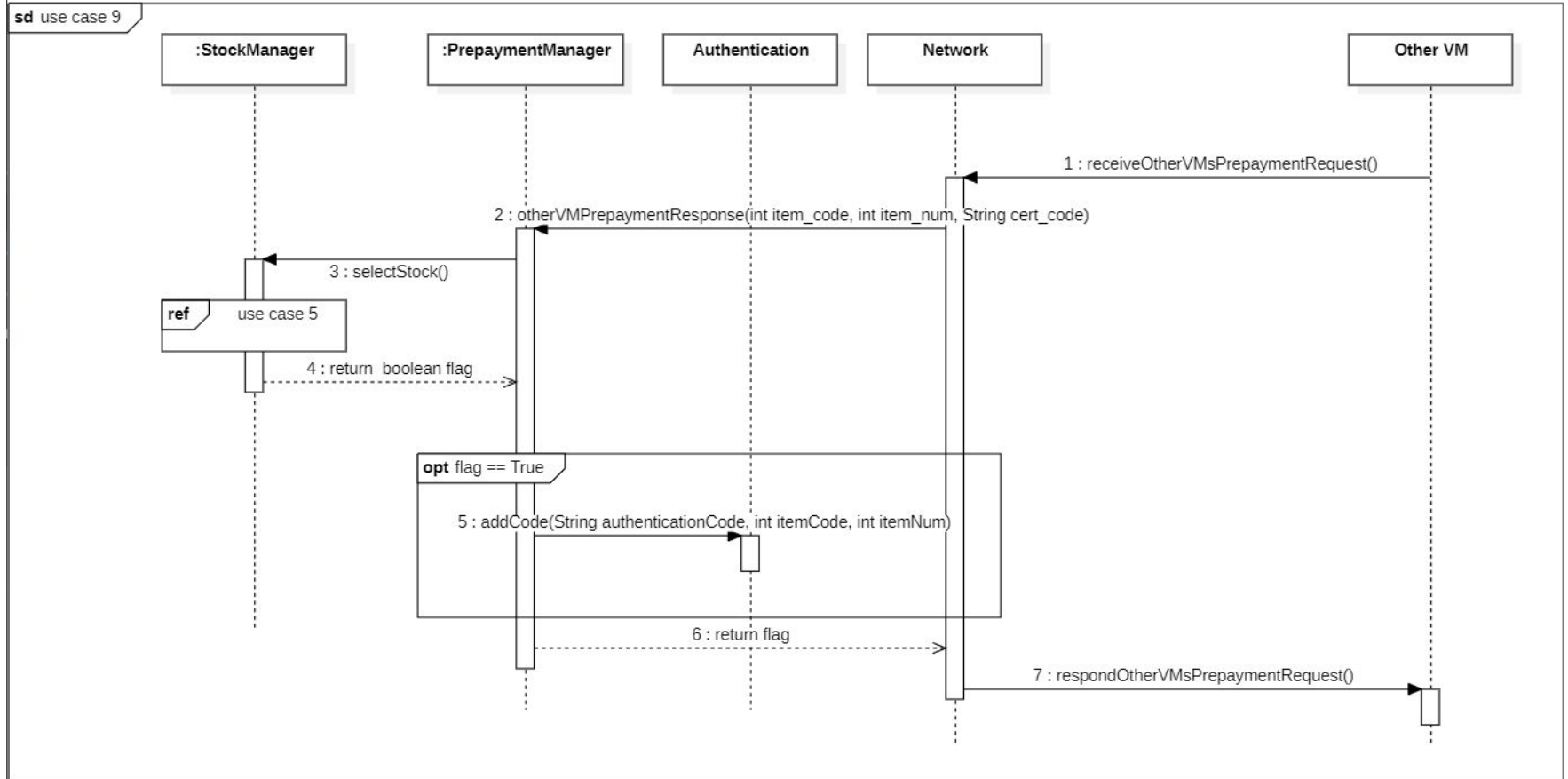
2044 Define Interaction Diagrams



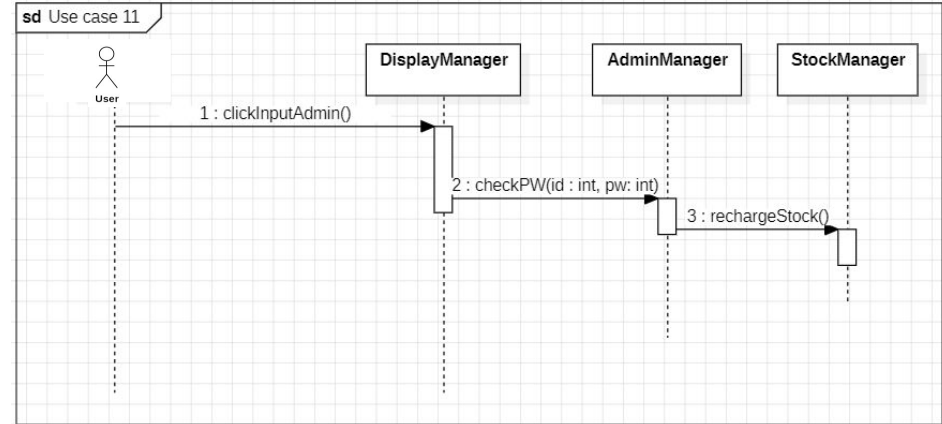
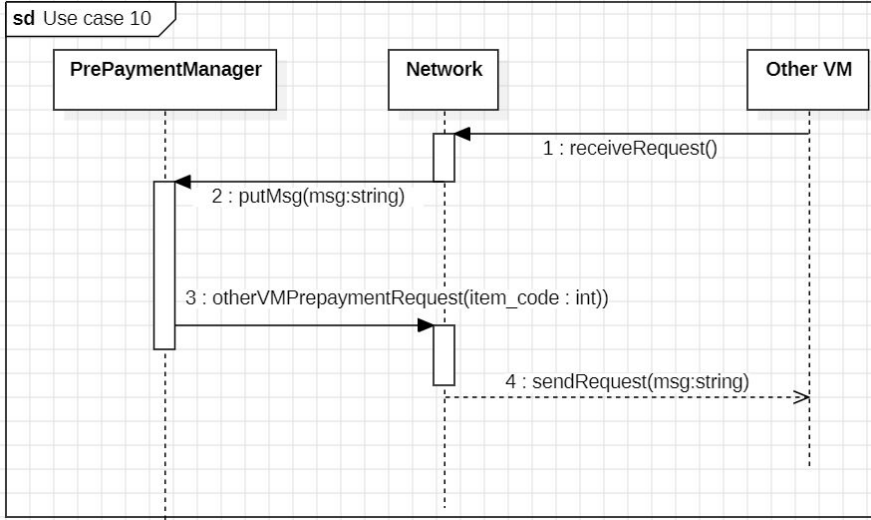
2044 Define Interaction Diagrams



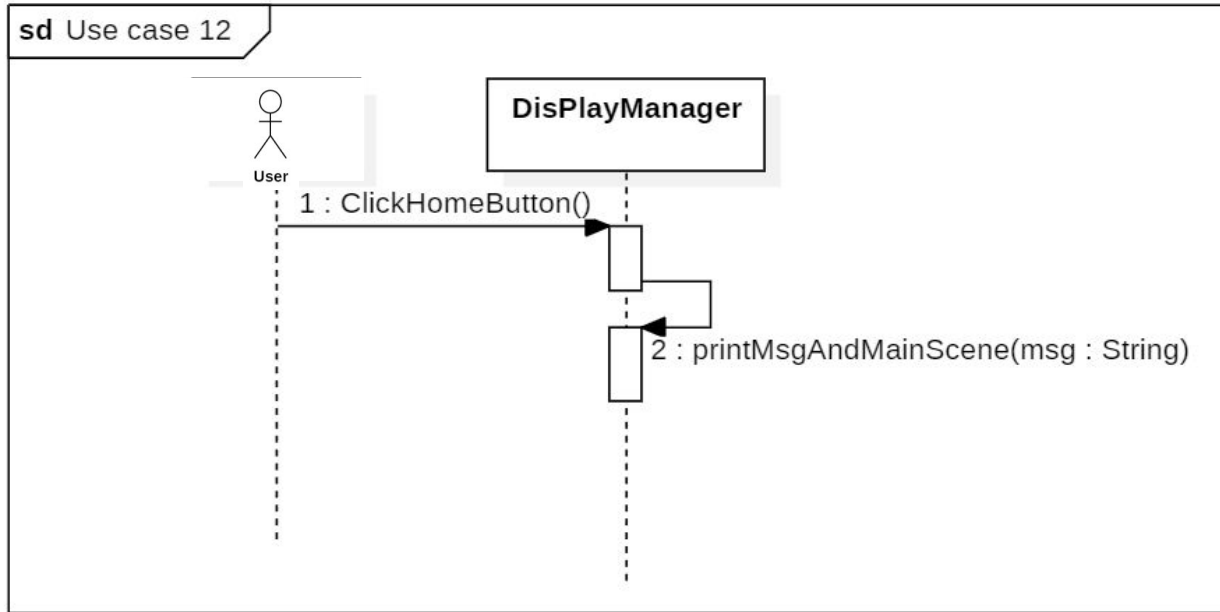
2044 Define Interaction Diagrams



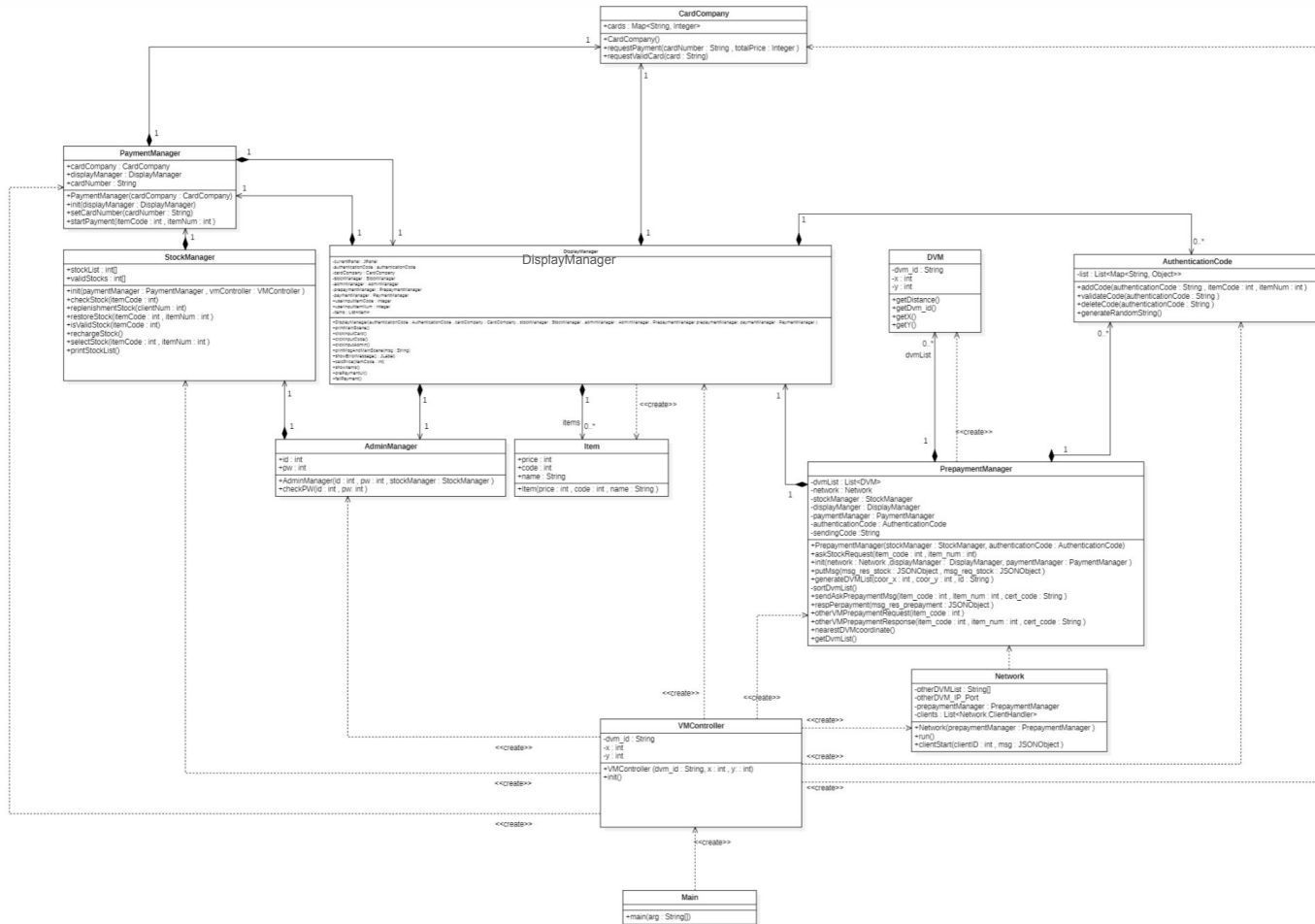
2044 Define Interaction Diagrams



2044 Define Interaction Diagrams



2045 Define Design Class Diagrams



2046 Design Traceability Analysis

